

空調室外機 機器表

記号	名称	仕様	設置場所	台数	備考
GHP 0-1	ガスヒートポンプエアコン 室外機 (ビル用マルチ 8HP相当)	冷房能力 22.4KW 暖房能力 26.5KW 消費電力 1φ200V 60Hz 1.00KW(冷) 1.17KW(暖) 燃料消費量 冷房 22.0KW(≒1.72m³/h) 暖房 21.8KW(≒1.70m³/h) ガスレンジ 水冷4サイクル 排気量 0.925L 定格出力 6.0KW 冷媒 R-407C ファン 0.25KW×2 質量 495kg 防振架台 共	2階 屋上	1	基礎は別途建築工事
GHP 0-2	ガスヒートポンプエアコン 室外機 (ビル用マルチ 16HP相当)	冷房能力 45.0KW 暖房能力 53.0KW 消費電力 3φ200V 60Hz 1.92KW(冷) 2.08KW(暖) 燃料消費量 冷房 44.7KW(≒3.49m³/h) 暖房 42.0KW(≒3.28m³/h) ガスレンジ 水冷4サイクル 排気量 2.237L 定格出力 12.1KW 冷媒 R-407C ファン 0.5KW×2 質量 970kg 防振架台 共	2階 屋上	2	基礎は別途建築工事
GHP 0-3	ガスヒートポンプエアコン 室外機 (ビル用マルチ 20HP相当)	冷房能力 56.0KW 暖房能力 67.0KW(20馬力相当) 消費電力 3φ200V 60Hz 1.92KW(冷) 2.08KW(暖) 燃料消費量 冷房 54.3KW(≒4.24m³/h) 暖房 53.9KW(≒4.21m³/h) ガスレンジ 水冷4サイクル 排気量 2.237L 定格出力 15.0KW 冷媒 R-407C ファン 0.5KW×2 質量 970kg 防振架台 共	2階 屋上	1	基礎は別途建築工事

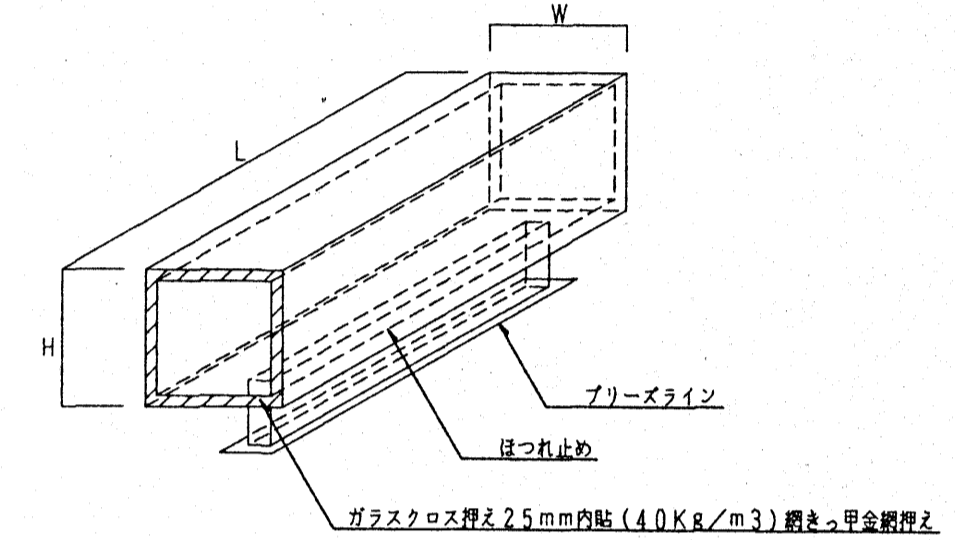
空調室内機 機器表

記号	名称	仕様	設置場所	台数	備考
GHP 1	ガスヒートポンプエアコン 室内機	天井埋込カセット形 4方向吹出 冷房能力 2.8KW 暖房能力 3.4KW 消費電力 1φ200V 60Hz 0.07KW(冷) 0.07KW(暖) ファン 0.017KW 予備フィルター、リモコン、他標準付属品 共	1階 事務室	1	
GHP 2	//	天井埋込カセット形 4方向吹出 冷房能力 4.5KW 暖房能力 5.3KW 消費電力 1φ200V 60Hz 0.08KW(冷) 0.08KW(暖) ファン 0.02KW 予備フィルター、リモコン、他標準付属品 共	{いしがいサロン} 1階 多目的ルーム 1階 配膳室	8	{コミュニティセンター} 1階 図書室 1階 ロビー(1) 1階 エントランス
GHP 3	//	天井埋込カセット形 4方向吹出 冷房能力 5.6KW 暖房能力 6.7KW 消費電力 1φ200V 60Hz 0.08KW(冷) 0.08KW(暖) ファン 0.02KW 予備フィルター、リモコン、他標準付属品 共	1階 図書室 1階 受付兼事務スペース	3	
GHP 4	//	天井埋込カセット形 4方向吹出 冷房能力 8.0KW 暖房能力 9.5KW 消費電力 1φ200V 60Hz 0.11KW(冷) 0.11KW(暖) ファン 0.03KW 予備フィルター、リモコン、他標準付属品 共	1階 マルチメディア室 2階 会議室(2)	2	
GHP 5	//	天井埋込カセット形 4方向吹出 冷房能力 9.0KW 暖房能力 10.6KW 消費電力 1φ200V 60Hz 0.12KW(冷) 0.12KW(暖) ファン 0.05KW 予備フィルター、リモコン、他標準付属品 共	2階 会議室(1) 2階 交差室	2	
GHP 6	//	天井埋込ダクト形(中静圧形) 冷房能力 3.6KW 暖房能力 4.2KW 消費電力 1φ200V 60Hz 0.12KW(冷) 0.12KW(暖) ファン 0.05KW 予備フィルター、リモコン、他標準付属品 共	2階 和室(1)	1	
GHP 7	//	天井埋込ダクト形(中静圧形) 冷房能力 4.5KW 暖房能力 5.3KW 消費電力 1φ200V 60Hz 0.13KW(冷) 0.13KW(暖) ファン 0.055KW 予備フィルター、リモコン、他標準付属品 共	2階 和室(2)	1	
GHP 8	//	天井埋込ダクト形(高静圧形) 冷房能力 5.6KW 暖房能力 6.7KW 消費電力 1φ200V 60Hz 0.24KW(冷) 0.24KW(暖) ファン 0.11KW 予備フィルター、リモコン、他標準付属品 共	2階 大会議室(西側)	4	
GHP 9	//	天井埋込ダクト形(高静圧形) 冷房能力 7.1KW 暖房能力 8.5KW 消費電力 1φ200V 60Hz 0.3KW(冷) 0.3KW(暖) ファン 0.13KW 予備フィルター、リモコン、他標準付属品 共	2階 大会議室(東側) 2階 ロビー(2)	3	
GHP 10	//	天井埋込ダクト形(高静圧形) 冷房能力 9.0KW 暖房能力 10.6KW 消費電力 1φ200V 60Hz 0.3KW(冷) 0.3KW(暖) ファン 0.13KW 予備フィルター、リモコン、他標準付属品 共	2階 ロビー(3)	1	

・冷媒はR407Cを使用する。

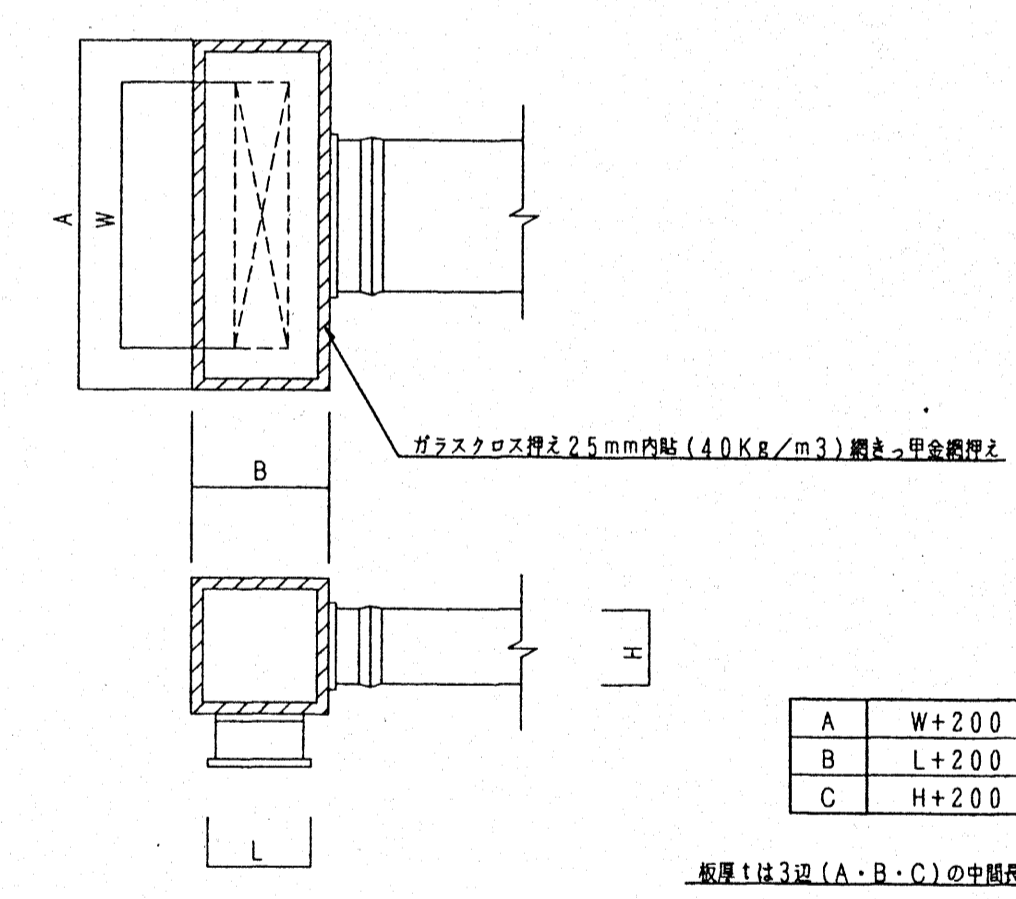
空調機 系統表

屋外機	室内機									
1階 いしがいサロン系統 GHP 0-1	多目的ルーム GHP 2	多目的ルーム GHP 2	多目的ルーム GHP 2	多目的ルーム GHP 2	配膳室 GHP 2					
2階 コミュニティセンター(大会議室)系統 GHP 0-2	大会議室(西) GHP 8	大会議室(西) GHP 8	大会議室(西) GHP 8	大会議室(西) GHP 8	大会議室(東) GHP 9	大会議室(東) GHP 9				
1階 コミュニティセンター系統 GHP 0-3	マルチメディア室 GHP 4	図書スペース GHP 2	ロビー(1) GHP 2	図書室 GHP 3	図書室 GHP 3	エントランスホール GHP 2	受付兼事務スペース GHP 3	事務室 GHP 1		
2階 コミュニティセンター系統 GHP 0-4	和室(1) GHP 6	和室(2) GHP 7	会議室(1) GHP 5	会議室(2) GHP 4	交差室 GHP 5	ロビー(2) GHP 9	ロビー(3) GHP 10			



BL	W	H	L	板厚
S	300	350	BL+200	0.6
W	300	350	BL+200	0.6
T	300	350	BL+200	0.6

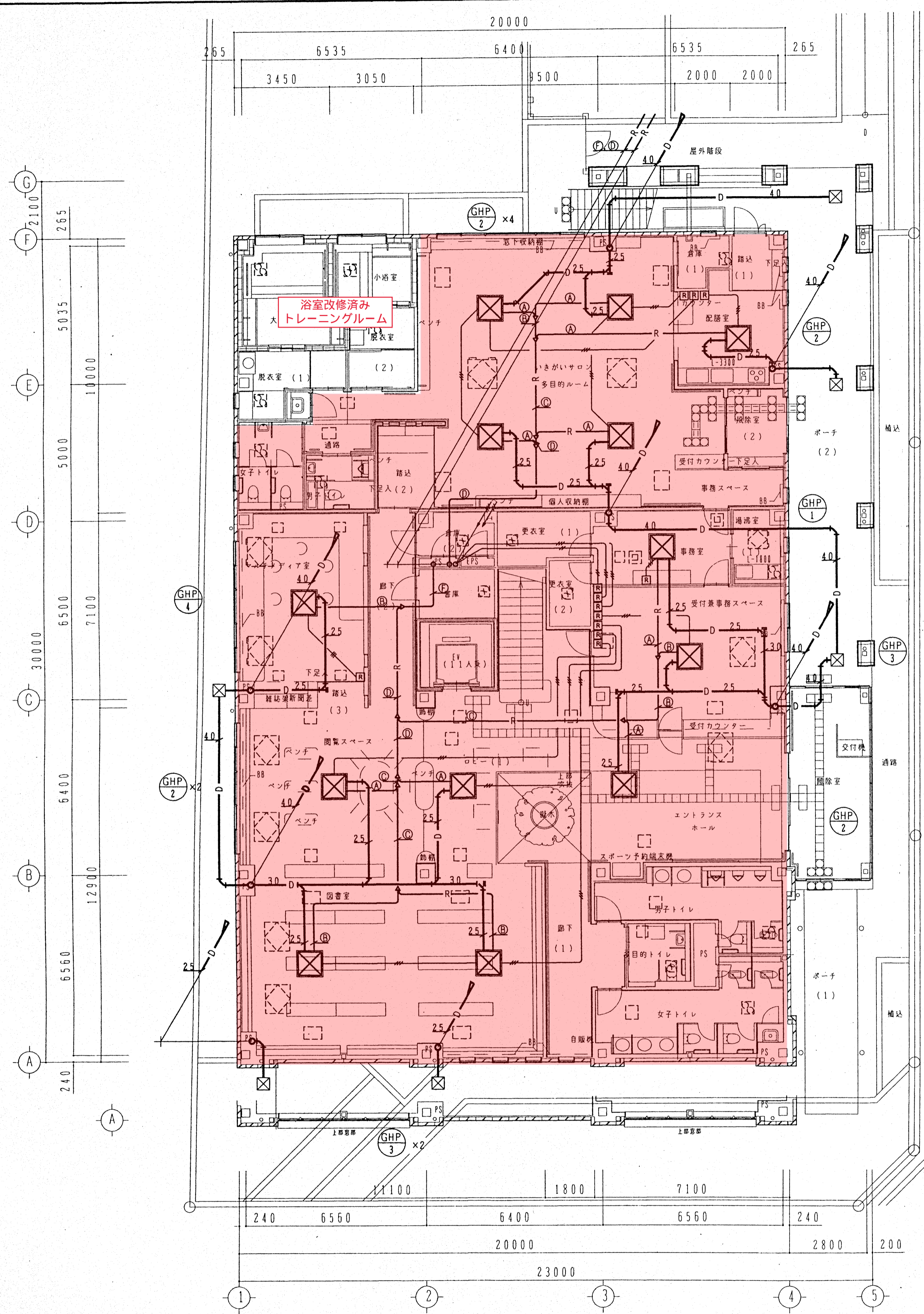
ブリーズラインボックス内貼施工要領



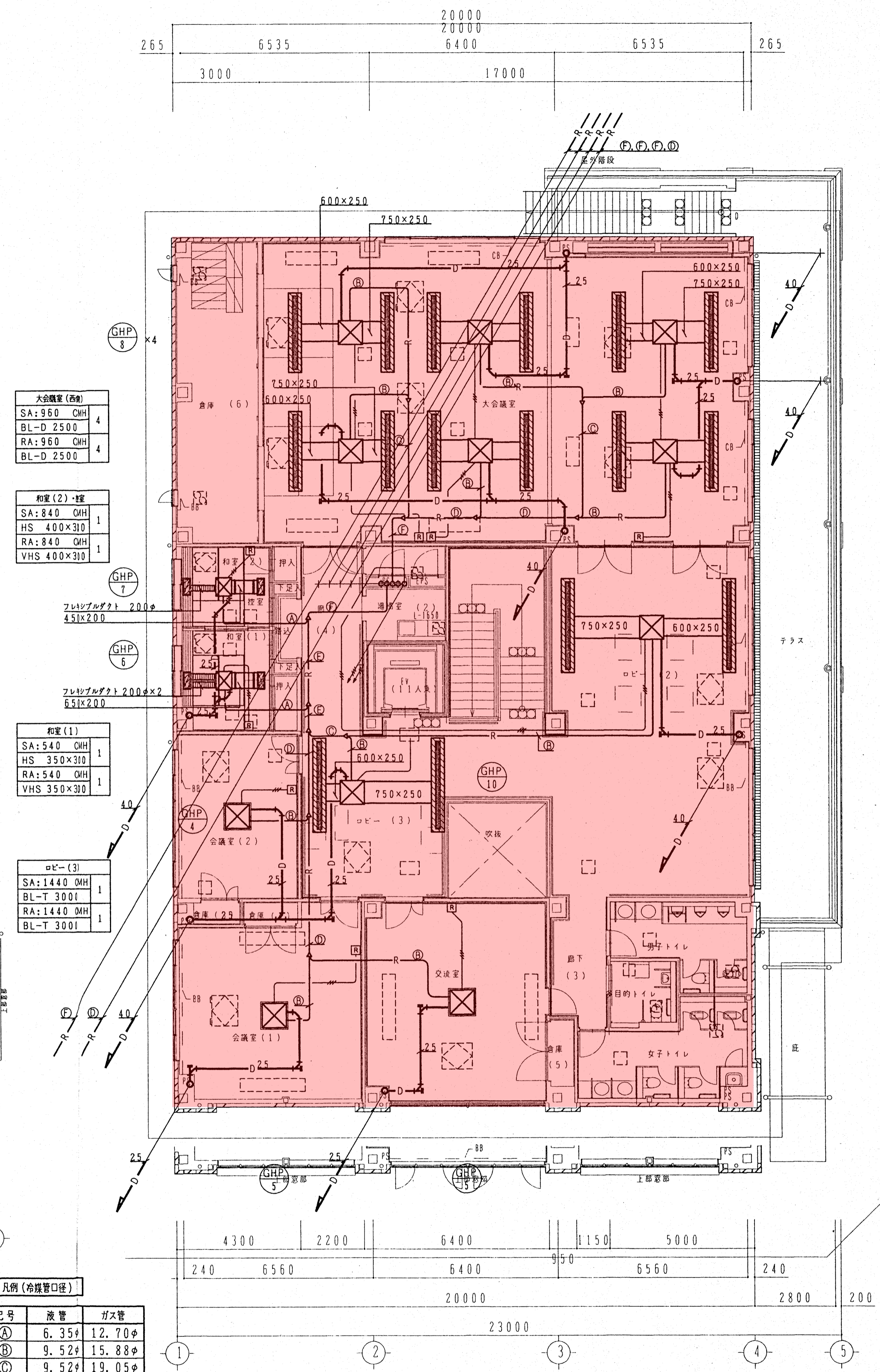
A	W+200
B	L+200
C	H+200

板厚は3辺(A・B・C)の中間長に比より決まる。但し、一層厚くする事。

異形吸出口、吸込口ボックス内貼施工要領



1 階平面図



2 階平面図

大会議室 (西側)

SA: 960 CMH
BL-D 2500
RA: 960 CMH
BL-D 2500

和室 (2)・控

SA: 840 CMH
HS 400x310
RA: 840 CMH
VHS 400x310

和室 (1)

SA: 540 CMH
HS 350x310
RA: 540 CMH
VHS 350x310

ロビー (3)

SA: 1440 CMH
BL-T 3001
RA: 1440 CMH
BL-T 3001

凡例 (冷媒管口径)

記号	液管	ガス管
Ⓐ	6.35φ	12.70φ
Ⓑ	9.52φ	15.88φ
Ⓒ	9.52φ	19.05φ
Ⓓ	12.70φ	25.40φ
Ⓔ	15.88φ	31.80φ
Ⓕ	19.05φ	38.10φ

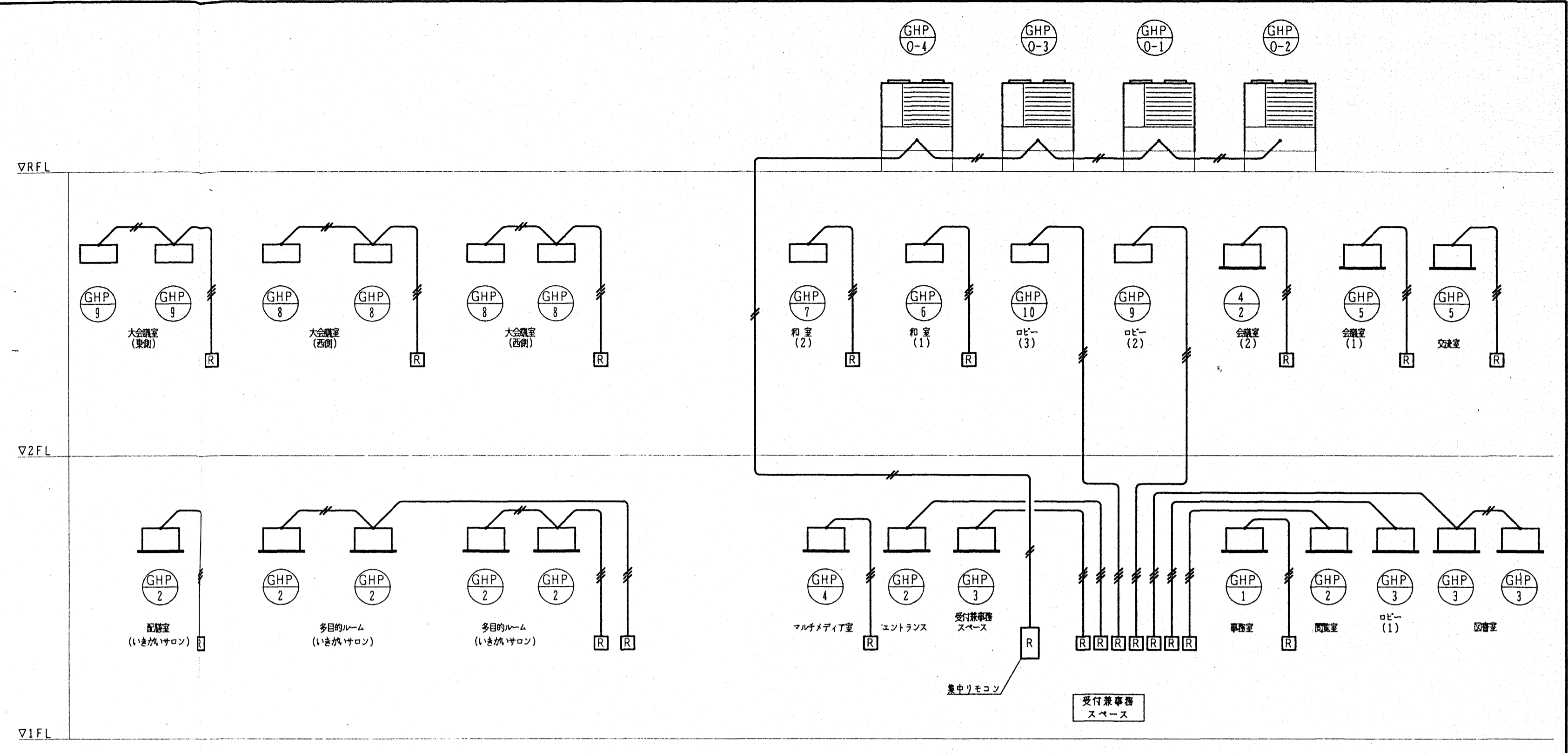
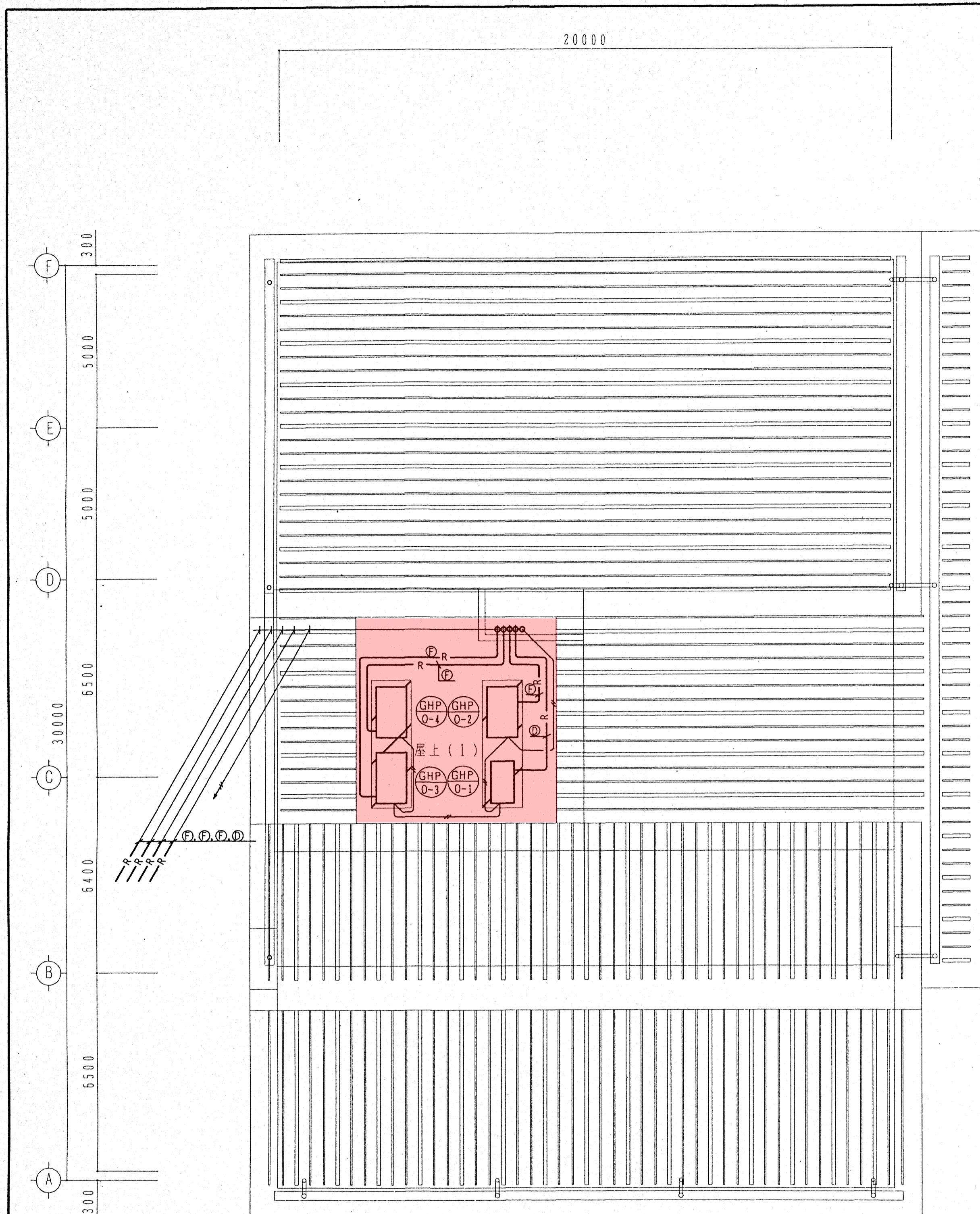
※1. [R]リモコンスイッチ (H=1400) を示し、壁内の空配管及びボックスは電気工事にて行う。
 ※2. 室外機~室内機間の配管は冷媒管に共巻き (CVV20-2C) とする。

大会議室 (東側)

SA: 1440 CMH
BL-T 2500
RA: 1440 CMH
BL-T 2500

ロビー (2)

SA: 1440 CMH
BL-T 3000
RA: 1440 CMH
BL-T 3000

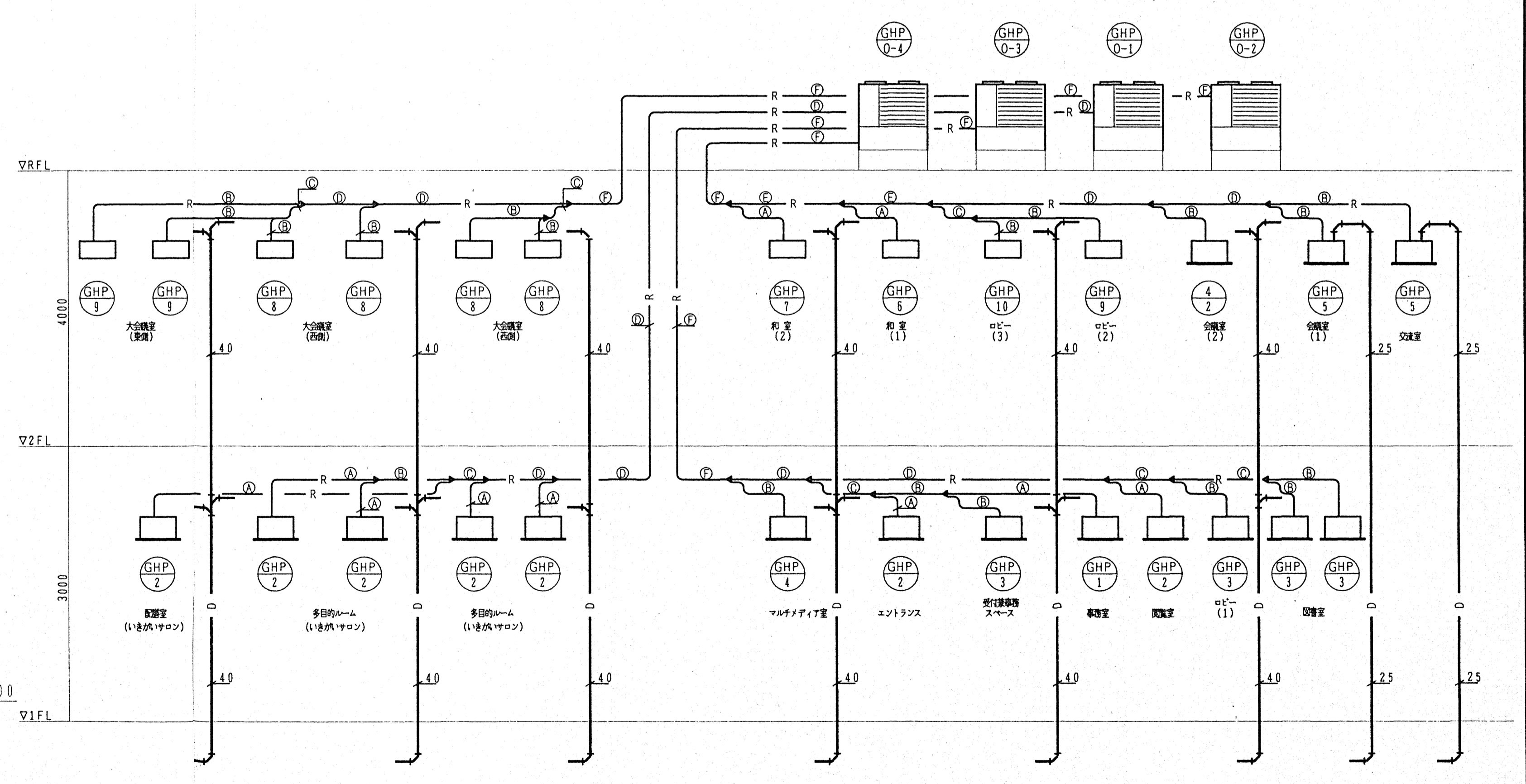


系統図(制御)

CVV 2.0²-2C

CVV 2.0²-3C

*1. 室外機~室内機間の配線は冷媒管に共巻き(CVV2口-2C)とする。



系統図(空調)

凡例(冷媒管口径)

記号	液管	ガス管
Ⓐ	6.35φ	12.70φ
Ⓑ	9.52φ	15.88φ
Ⓒ	9.52φ	19.05φ
Ⓓ	12.70φ	25.40φ
Ⓔ	15.88φ	31.80φ
Ⓕ	19.05φ	38.10φ

屋根伏図

※(CVV 2.0²-2C)を示す (ON-OFFリモコンスイッチ)