

機械設備工事特記仕様書

- 1. 工事名称 (仮称) 東部コミュニティセンター(いきがいサロン3号館) 建設工事
2. 工事場所 大阪府羽曳野市1573番地の1
3. 工事期間 平成 年 月 日 完成
4. 工事概要

Table with 4 columns: 建物概要, 敷地面積, 延べ面積, 備考. Includes floor area and other details.

(2) 工事項目 (●印を適用し、各一式とする)

Table listing construction items with checkboxes for application. Includes items like fire equipment, ventilation, and piping.

5. 工事仕様

- 1) 項目及び特記事項は、●印のついたものを本工事に適用する。但し、●印がない場合は、●印を適用する。
●印と●印のある場合は、共に適用する。

Table of specifications for various equipment and materials, including fire extinguishers, pumps, and piping.

工事項目別仕様 (衛生設備)

Table detailing specifications for sanitary equipment, including water supply, drainage, and ventilation.

工事項目別仕様 (空調設備)

Table detailing specifications for air conditioning equipment, including ductwork, fans, and controls.

工事項目別仕様 (空調設備)

Table detailing specifications for air conditioning equipment, including ductwork, fans, and controls.

工事項目別仕様 (空調設備)

Table detailing specifications for air conditioning equipment, including ductwork, fans, and controls.

Table listing materials and equipment to be used, including tools, pipes, and electrical components.

工事区分表

Table showing the classification of construction items, including categories like plumbing, electrical, and mechanical.

Table showing the classification of construction items, including categories like plumbing, electrical, and mechanical.

空調室外機 機器表

| 記号                 | 名称                                     | 仕様   | 設置場所  | 台数 | 備考        |
|--------------------|--|--|-------|----|-----------|
| GHP-0-1            | ガスヒートポンプエアコン<br>室外機<br>(ビル用マルチ 8HP相当)  | 冷房能力 22.4KW 暖房能力 26.5KW<br>消費電力 1φ200V 60Hz 1.00KW(冷) 1.17KW(暖)<br>燃料消費量 冷房 22.0KW(≒1.72m³/h) 暖房 21.8KW(≒1.70m³/h)<br>ガスレンジ 水冷4サイクル 排気量 0.925L<br>定格出力 6.0KW<br>冷媒 R-407C<br>ファン 0.25KW×2 質量 495kg<br>防振架台 共         | 2階 屋上 | 1  | 基準は別途建築工事 |
| GHP-0-2<br>GHP-0-3 | ガスヒートポンプエアコン<br>室外機<br>(ビル用マルチ 16HP相当) | 冷房能力 45.0KW 暖房能力 53.0KW<br>消費電力 3φ200V 60Hz 1.92KW(冷) 2.08KW(暖)<br>燃料消費量 冷房 44.7KW(≒3.49m³/h) 暖房 42.0KW(≒3.28m³/h)<br>ガスレンジ 水冷4サイクル 排気量 2.237L<br>定格出力 12.1KW<br>冷媒 R-407C<br>ファン 0.5KW×2 質量 970kg<br>防振架台 共         | 2階 屋上 | 2  | 基準は別途建築工事 |
| GHP-0-4            | ガスヒートポンプエアコン<br>室外機<br>(ビル用マルチ 20HP相当) | 冷房能力 56.0KW 暖房能力 67.0KW(20馬力相当)<br>消費電力 3φ200V 60Hz 1.92KW(冷) 2.08KW(暖)<br>燃料消費量 冷房 54.3KW(≒4.24m³/h) 暖房 53.9KW(≒4.21m³/h)<br>ガスレンジ 水冷4サイクル 排気量 2.237L<br>定格出力 15.0KW<br>冷媒 R-407C<br>ファン 0.5KW×2 質量 970kg<br>防振架台 共 | 2階 屋上 | 1  | 基準は別途建築工事 |

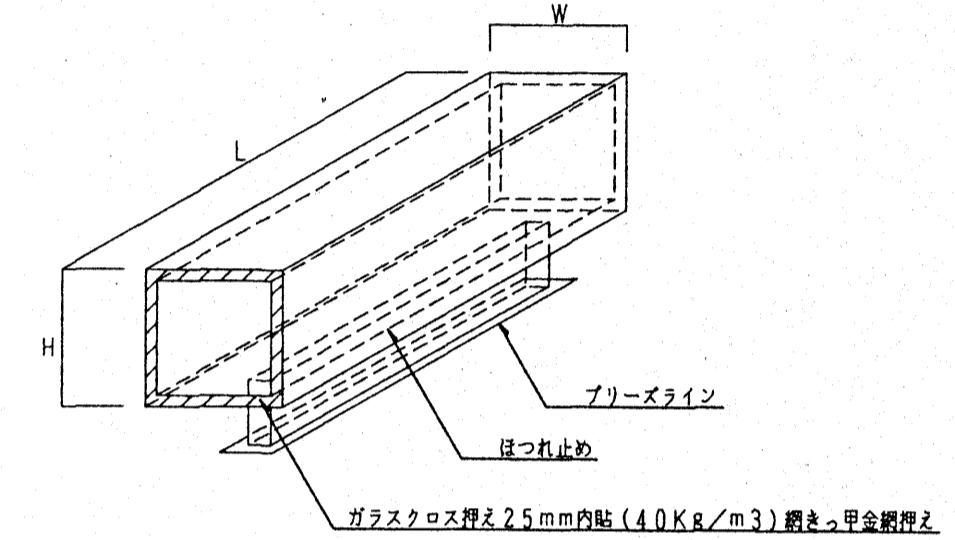
空調室内機 機器表

| 記号     | 名称                  | 仕様   | 設置場所  | 台数 | 備考 |
|--------|---------------------|--|---|----|----|
| GHP-1  | ガスヒートポンプエアコン<br>室内機 | 天井埋込カセット形 4方向吹出<br>冷房能力 2.8KW 暖房能力 3.4KW<br>消費電力 1φ200V 60Hz 0.07KW(冷) 0.07KW(暖)<br>ファン 0.017KW<br>予備フィルター、リモコン、他標準付属品 共 | 1階 事務室  | 1  |    |
| GHP-2  | //                  | 天井埋込カセット形 4方向吹出<br>冷房能力 4.5KW 暖房能力 5.3KW<br>消費電力 1φ200V 60Hz 0.08KW(冷) 0.08KW(暖)<br>ファン 0.02KW<br>予備フィルター、リモコン、他標準付属品 共  | {いしがいのサロン}<br>1階 多目的ルーム<br>1階 配膳室<br>{コミュニティセンター}<br>1階 図書室<br>1階 ロビー(1)<br>1階 エントランス | 8  |    |
| GHP-3  | //                  | 天井埋込カセット形 4方向吹出<br>冷房能力 5.6KW 暖房能力 6.7KW<br>消費電力 1φ200V 60Hz 0.08KW(冷) 0.08KW(暖)<br>ファン 0.02KW<br>予備フィルター、リモコン、他標準付属品 共  | 1階 図書室<br>1階 受付兼事務スペース  | 3  |    |
| GHP-4  | //                  | 天井埋込カセット形 4方向吹出<br>冷房能力 8.0KW 暖房能力 9.5KW<br>消費電力 1φ200V 60Hz 0.11KW(冷) 0.11KW(暖)<br>ファン 0.03KW<br>予備フィルター、リモコン、他標準付属品 共  | 1階 マルチメディア室<br>2階 会議室(2)  | 2  |    |
| GHP-5  | //                  | 天井埋込カセット形 4方向吹出<br>冷房能力 9.0KW 暖房能力 10.6KW<br>消費電力 1φ200V 60Hz 0.12KW(冷) 0.12KW(暖)<br>ファン 0.05KW<br>予備フィルター、リモコン、他標準付属品 共 | 2階 会議室(1)<br>2階 交差室   | 2  |    |
| GHP-6  | //                  | 天井埋込ダクト形(中静圧形)<br>冷房能力 3.6KW 暖房能力 4.2KW<br>消費電力 1φ200V 60Hz 0.12KW(冷) 0.12KW(暖)<br>ファン 0.05KW<br>予備フィルター、リモコン、他標準付属品 共   | 2階 和室(1)  | 1  |    |
| GHP-7  | //                  | 天井埋込ダクト形(中静圧形)<br>冷房能力 4.5KW 暖房能力 5.3KW<br>消費電力 1φ200V 60Hz 0.13KW(冷) 0.13KW(暖)<br>ファン 0.055KW<br>予備フィルター、リモコン、他標準付属品 共  | 2階 和室(2)  | 1  |    |
| GHP-8  | //                  | 天井埋込ダクト形(高静圧形)<br>冷房能力 5.6KW 暖房能力 6.7KW<br>消費電力 1φ200V 60Hz 0.24KW(冷) 0.24KW(暖)<br>ファン 0.11KW<br>予備フィルター、リモコン、他標準付属品 共   | 2階 大会議室(西側)   | 4  |    |
| GHP-9  | //                  | 天井埋込ダクト形(高静圧形)<br>冷房能力 7.1KW 暖房能力 8.5KW<br>消費電力 1φ200V 60Hz 0.3KW(冷) 0.3KW(暖)<br>ファン 0.13KW<br>予備フィルター、リモコン、他標準付属品 共     | 2階 大会議室(東側)<br>2階 ロビー(2)  | 3  |    |
| GHP-10 | //                  | 天井埋込ダクト形(高静圧形)<br>冷房能力 9.0KW 暖房能力 10.6KW<br>消費電力 1φ200V 60Hz 0.3KW(冷) 0.3KW(暖)<br>ファン 0.13KW<br>予備フィルター、リモコン、他標準付属品 共    | 2階 ロビー(3)   | 1  |    |

・冷媒はR407Cを使用する。

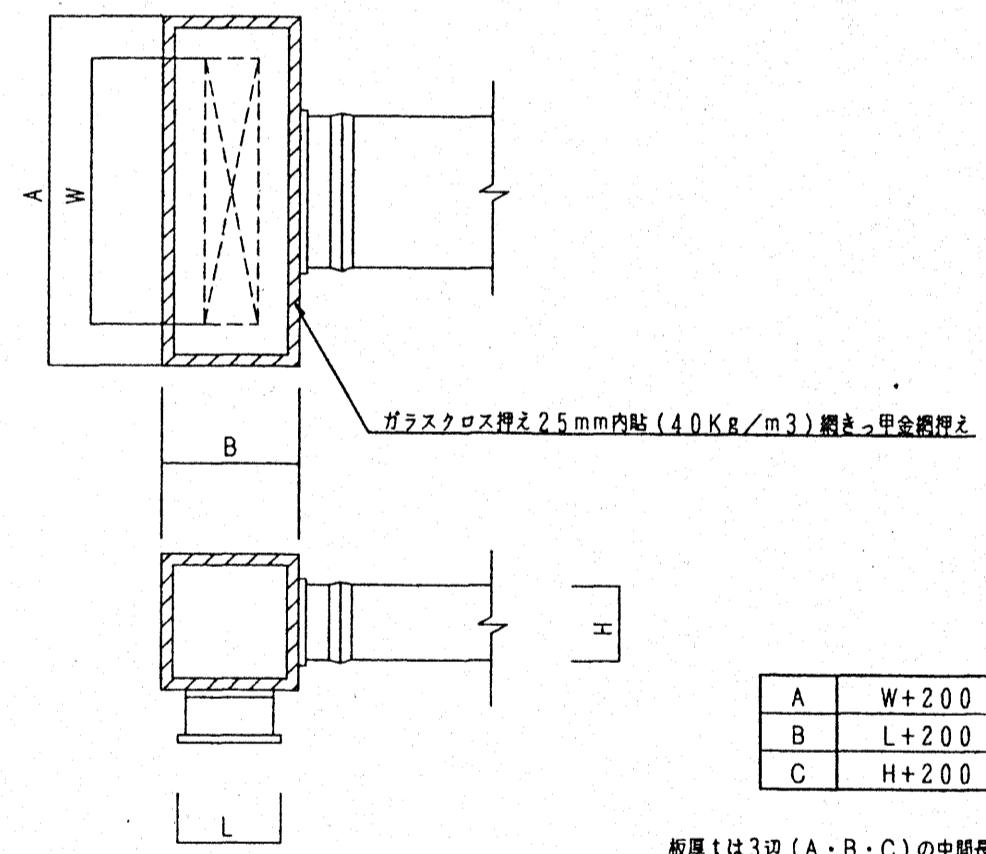
空調機 系統表

| 屋外機                                | 室内機                 |                    |                    |                    |                    |                      |                      |                |  |  |  |
|------------------------------------|---------------------|--------------------|--------------------|--------------------|--------------------|----------------------|----------------------|----------------|--|--|--|
| 1階 いしがいのサロン系統<br>(GHP-0-1)         | 多目的ルーム<br>(GHP-2)   | 多目的ルーム<br>(GHP-2)  | 多目的ルーム<br>(GHP-2)  | 多目的ルーム<br>(GHP-2)  | 配膳室<br>(GHP-2)     |                      |                      |                |  |  |  |
| 2階 コミュニティセンター(大会議室)系統<br>(GHP-0-2) | 大会議室(西)<br>(GHP-8)  | 大会議室(西)<br>(GHP-8) | 大会議室(西)<br>(GHP-8) | 大会議室(西)<br>(GHP-8) | 大会議室(東)<br>(GHP-9) | 大会議室(東)<br>(GHP-9)   |                      |                |  |  |  |
| 1階 コミュニティセンター系統<br>(GHP-0-3)       | マルチメディア室<br>(GHP-4) | 図書スペース<br>(GHP-2)  | ロビー(1)<br>(GHP-2)  | 図書室<br>(GHP-3)     | 図書室<br>(GHP-3)     | エントランスホール<br>(GHP-2) | 受付兼事務スペース<br>(GHP-3) | 事務室<br>(GHP-1) |  |  |  |
| 2階 コミュニティセンター系統<br>(GHP-0-4)       | 和室(1)<br>(GHP-6)    | 和室(2)<br>(GHP-7)   | 会議室(1)<br>(GHP-5)  | 会議室(2)<br>(GHP-4)  | 交差室<br>(GHP-5)     | ロビー(2)<br>(GHP-9)    | ロビー(3)<br>(GHP-10)   |                |  |  |  |



| BL | W   | H   | L      | 板厚  |
|----|-----|-----|--------|-----|
| S  | 300 | 350 | BL+200 | 0.6 |
| W  | 300 | 350 | BL+200 | 0.6 |
| T  | 300 | 350 | BL+200 | 0.6 |

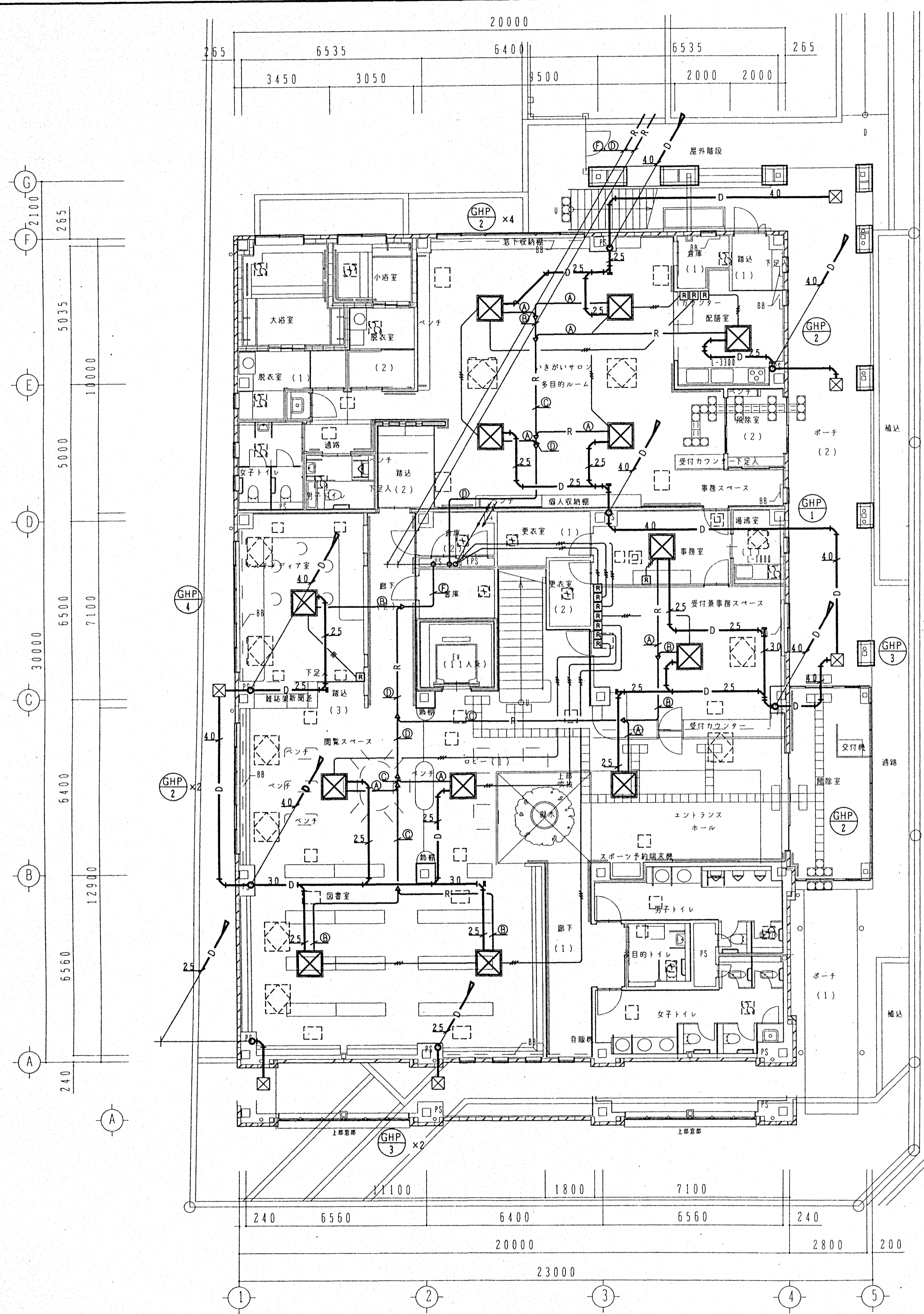
ブリーズラインボックス内貼施工要領



|   |       |
|---|-------|
| A | W+200 |
| B | L+200 |
| C | H+200 |

板厚は3辺(A・B・C)の中間長に比より決まる。但し、一層厚くする事。

異形吸出口、吸込口ボックス内貼施工要領

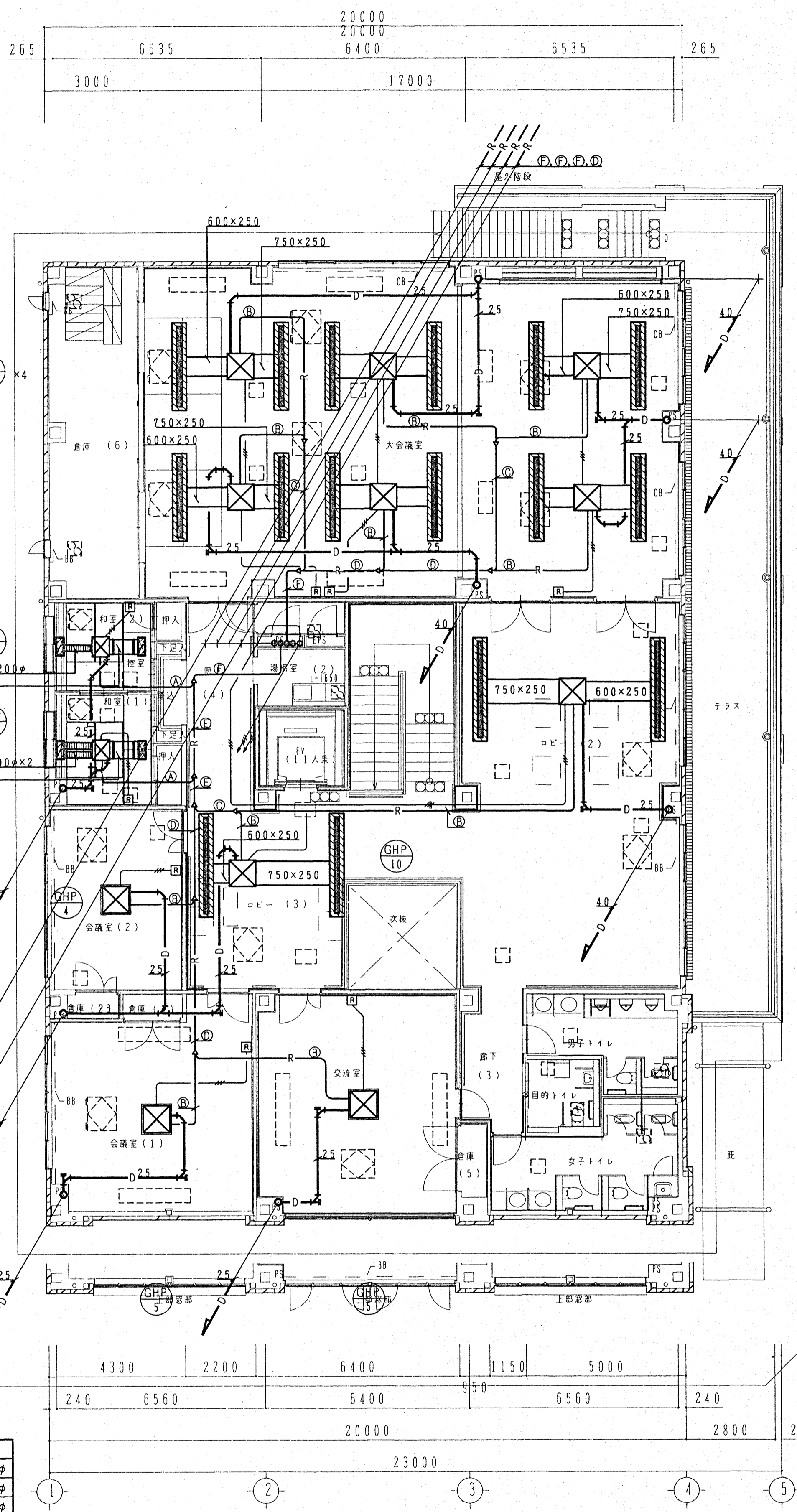


1 階平面図

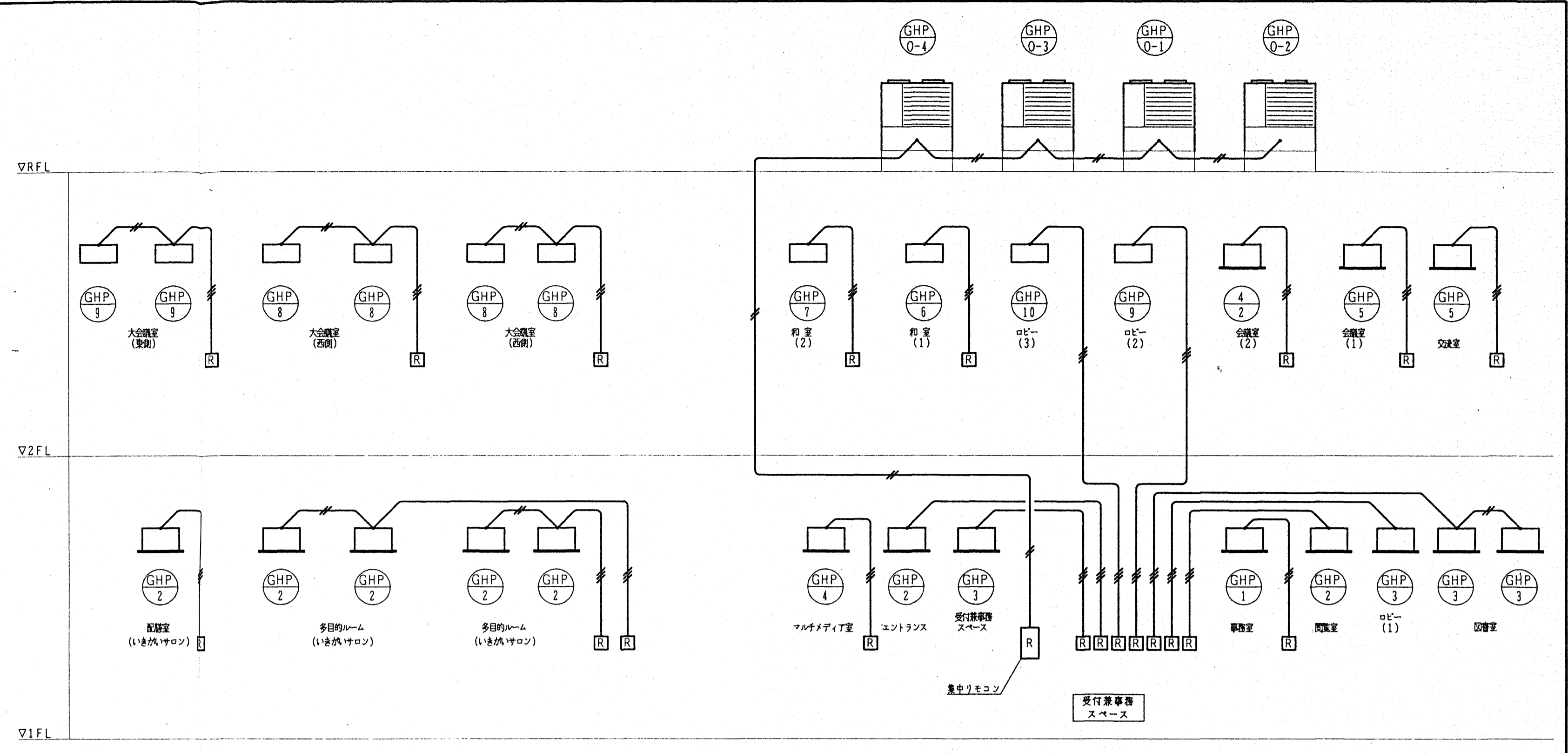
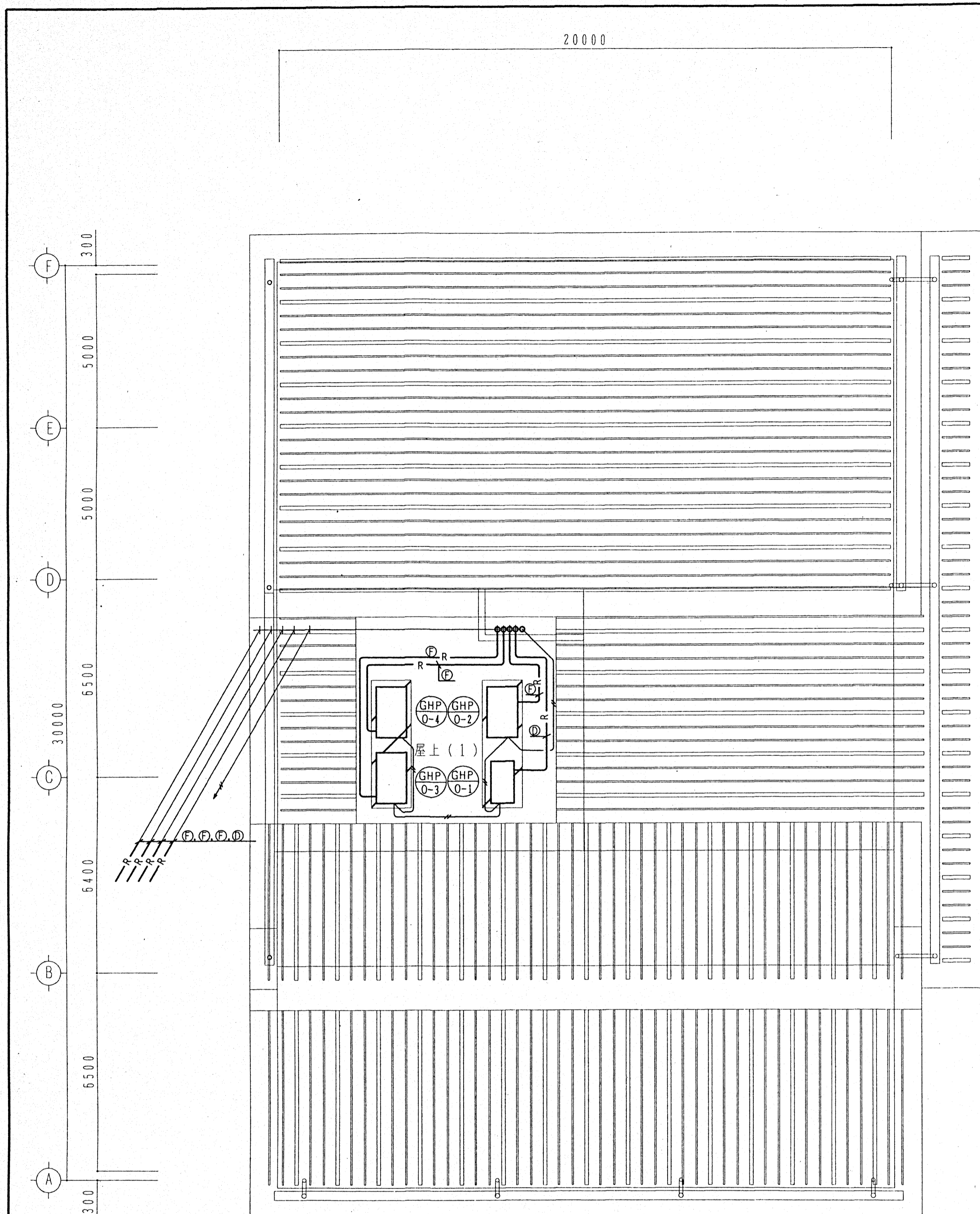
凡例 (冷媒管口径)

| 記号 | 液管     | ガス管    |
|----|--------|--------|
| Ⓐ  | 6.35φ  | 12.70φ |
| Ⓑ  | 9.52φ  | 15.88φ |
| Ⓒ  | 9.52φ  | 19.05φ |
| Ⓓ  | 12.70φ | 25.40φ |
| Ⓔ  | 15.88φ | 31.80φ |
| Ⓕ  | 19.05φ | 38.10φ |

※1. [R]リモコンスイッチ (H=1400) を示し、壁内の空配管及びボックスは電気工事にて行う。  
 ※2. 室外機~室内機間の配管は冷媒管に共巻き (CVV20-2C) とする。

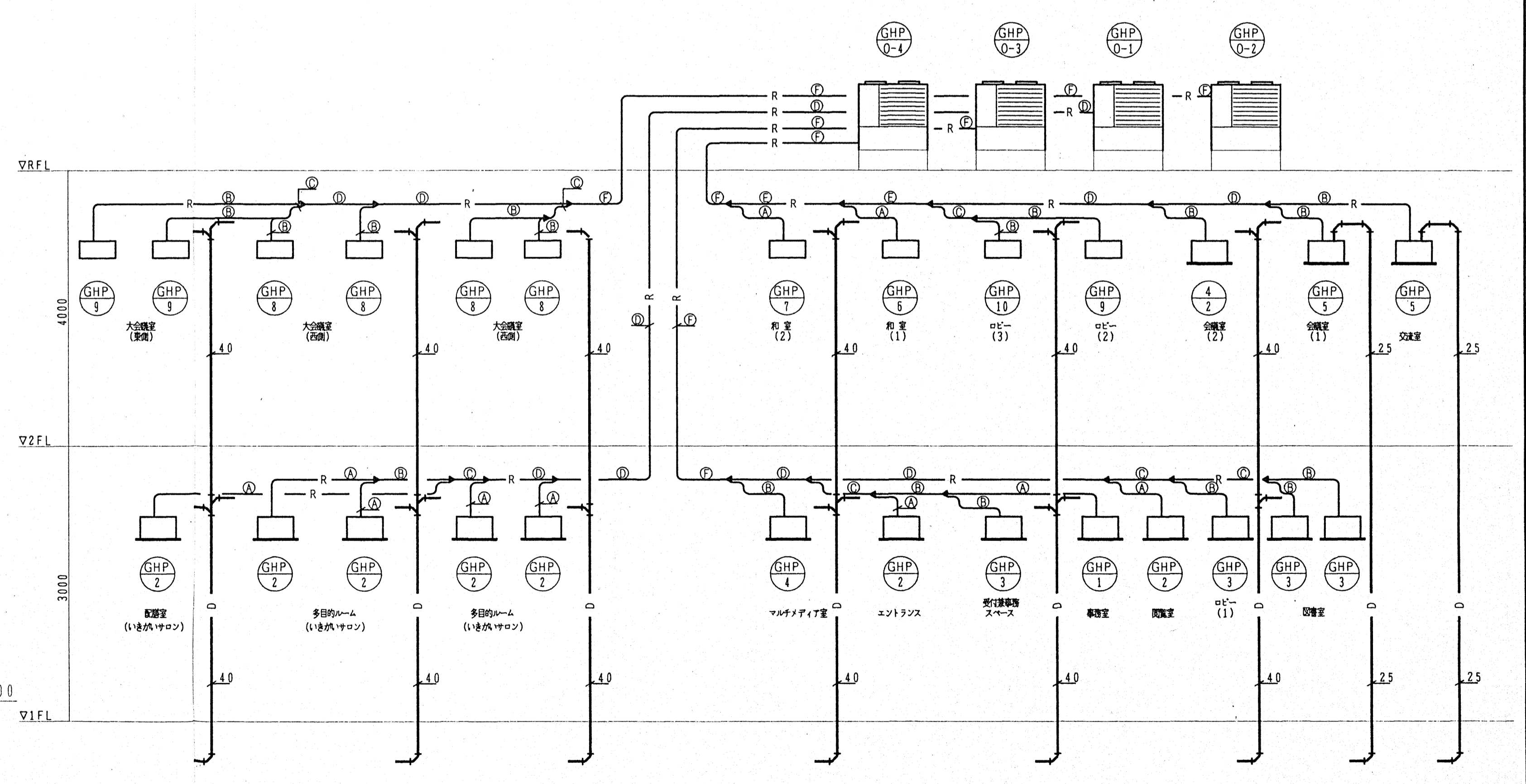


2 階平面図



系統図(制御)

CVV 2.0<sup>2</sup>-2C  
 CVV 2.0<sup>2</sup>-3C  
 ※1. 室外機~室内機間の配線は冷媒管に共巻き(CVV2口-2C)とする。



系統図(空調)

凡例(冷媒管口径)

| 記号 | 液管     | ガス管    |
|----|--------|--------|
| Ⓐ  | 6.35φ  | 12.70φ |
| Ⓑ  | 9.52φ  | 15.88φ |
| Ⓒ  | 9.52φ  | 19.05φ |
| Ⓓ  | 12.70φ | 25.40φ |
| Ⓔ  | 15.88φ | 31.80φ |
| Ⓕ  | 19.05φ | 38.10φ |

屋根伏図

(CVV 2.0^2-2C) を示す (ON-OFF)スイッチ