

議案第 39 号

羽曳野市防災行政無線（同報系）デジタル化整備工事の請負
契約について

次のとおり請負契約を締結するため、地方自治法（昭和 22 年法律第 67 号）第 96 条
第 1 項第 5 号の規定により、議会の議決を求める。

記

- | | |
|----------|--|
| 1 契約の目的 | 羽曳野市防災行政無線（同報系）デジタル化整備工事 |
| 2 契約の方法 | 制限付一般競争入札 |
| 3 契約金額 | 350,383,320 円 |
| 4 契約の相手方 | 吹田市豊津町 2 番 30 号
電気興業 株式会社 大阪支店
支店長 石川 純二 |
| 5 工 期 | 議決の翌日から平成 32 年 3 月 31 日まで |

平成 30 年 6 月 4 日 提出

羽曳野市長 北 川 嗣 雄

大阪府羽曳野市 デジタル防災行政無線(同報系) 位置図



工事名	羽曳野市防災行政無線(同報系) デジタル化整備工事
工事場所	羽曳野市内
工事概要	防災行政無線をアナログからデジタルに変更 市役所別館親局改修(操作卓他新設) 屋外拡声子局55局新設(25局更新) 戸別受信機38台新設(33台更新)

No. 1	市役所	No. 11	下関保育園横公園	No. 21	西屋接骨院裏公園	No. 31	学園前1丁目公園	No. 41	土ノ太子駅前	No. 51	むつみ野町集会所側公園
No. 2	津田中学校	No. 12	市立東部コミュニティセンター	No. 22	高鷺南小学校	No. 32	羽曳が丘10丁目公園	No. 42	蜂塚中学校	No. 52	野交差点付近公園
No. 3	羽曳野権井住宅4付近公園	No. 13	高鷺北小学校	No. 23	市立人権文化センター	No. 33	羽曳が丘小学校	No. 43	西浦5丁目公園	No. 53	丹比小学校
No. 4	白鳥小学校	No. 14	城南の森総合センター(公民館)	No. 24	はびきの埴生学園	No. 34	羽曳が丘南公園	No. 44	グリーンタウンエケル公園	No. 54	藤本軌道橋側公園
No. 5	白鳥会館	No. 15	善哉之荘5丁目公園	No. 25	府宮羽曳野々上住宅1号棟北公園	No. 35	駒ヶ谷駅西側公園	No. 45	蔵之内北町集会所南公園	No. 55	河原城公園
No. 6	古市小学校	No. 16	高鷺小学校	No. 26	大牟田地集会所付近公園	No. 36	駒ヶ谷公民館	No. 46	西浦小学校		
No. 7	軽里保育園	No. 17	高鷺中学校	No. 27	羽曳野々上郵便局東公園	No. 37	大阪府立儀風館	No. 47	大黒光陽台会館付近公園		
No. 8	古市南小学校	No. 18	恵我之荘小学校	No. 28	堀生南小学校	No. 38	高鷺学校西側法面	No. 48	尺度地区公民館		
No. 9	羽曳野市水道局石川浄水場	No. 19	羽曳野市役所支所	No. 29	河原城中学校	No. 39	通法寺	No. 49	西浦東小学校		
No. 10	グリーン会館公園	No. 20	高鷺南中学校	No. 30	羽曳が丘ネオポリス公園(羽曳が丘公園)	No. 40	水道局壺井配水池	No. 50	観光寺東公園		

【凡例】

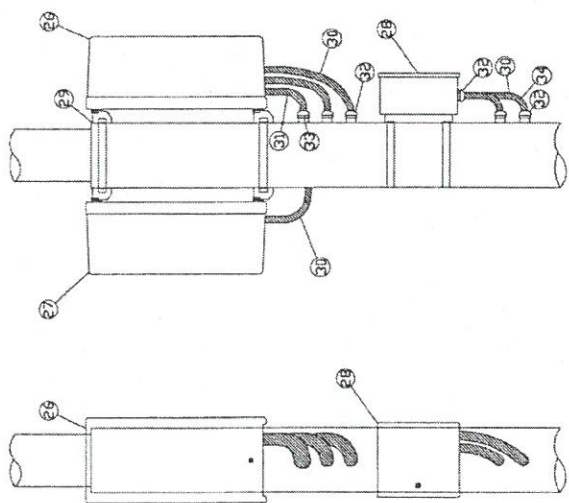
- +
- (No)
-

羽曳野市役所
屋外拡声子局
羽曳野市境界線

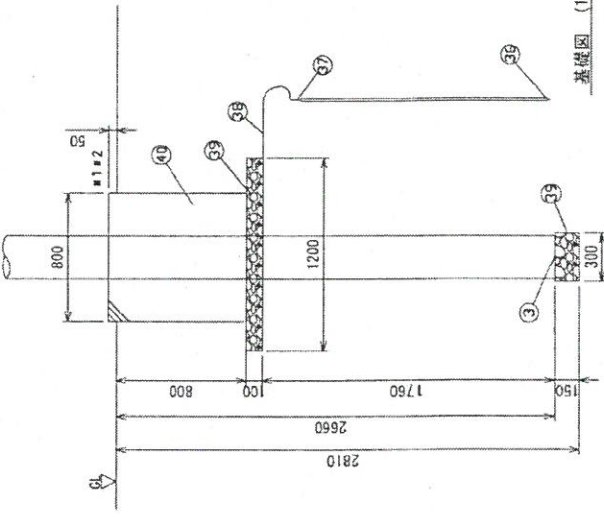
基礎柱仕様

品番	品名	規格	数量	備考
1	空中柱柱	S-18orL-560増設品	1	
2	足場系ボルト	S-18orL-560増設品	1	
3	底板	S-18orL-560増設品	1	
4	空中柱	60MHZ用 3階子ハキANT	1	
5	距離ケーブル	EM-BD-2E	12	
6	距離接線	NP-B	2	
7	空中柱高付金具	RABA-11	1	
8	高付バンド	3DD-HB-17	4	
9	距離調整脚	-	1	
10	アームタイ	ANT-D	1	
11	アームタイ固定金具	-	1	
12	高付バンド	3DD-HC-17	1	
13	スリムスピーカ	60V	1	
14	スピーカ高付金具	Q-HA-1100	2	
15	高付バンド	RABD-11	4	
16	レフレックスホーンスピーカ	-	1	
17	スピーカ高付金具	RANH	1	
18	ストレートホーンスピーカ	-	1	
19	スピーカ高付金具	RADH-11-2	1	
20	スピーカケーブル	EM-CEEI2S-2C	14	
21	スピーカ端子箱	SP-10	1	
22	スタンレスバンド	SFT-20	1	
23	距離ケーブル	EM-EEF16-2C	12	
24	引線の金具	RL-D	1	
25	高付バンド	IBT312	7	
26	高付高付金具	-	1	
27	増設アンテナ部	-	1	
28	外部接線箱	-	1	
29	高付金具	RABX	3	
30	高付金具(防水)	#24	4	
31	高付金具(防水)	#30	1	
32	高付金具(防水)	WBG-24	9	
33	高付金具(防水)	WBG-30	2	
34	高付金具(防水)	EM-CPEES065-10P	2	
35	高付金具	φ10-1500mm	1	
36	高付金具	φ10	1	
37	高付金具	EM-IES5	14	
38	高付金具	RC-40	0.16	
39	高付金具	21-15-20	0.54	
40	高付金具	#1#2		

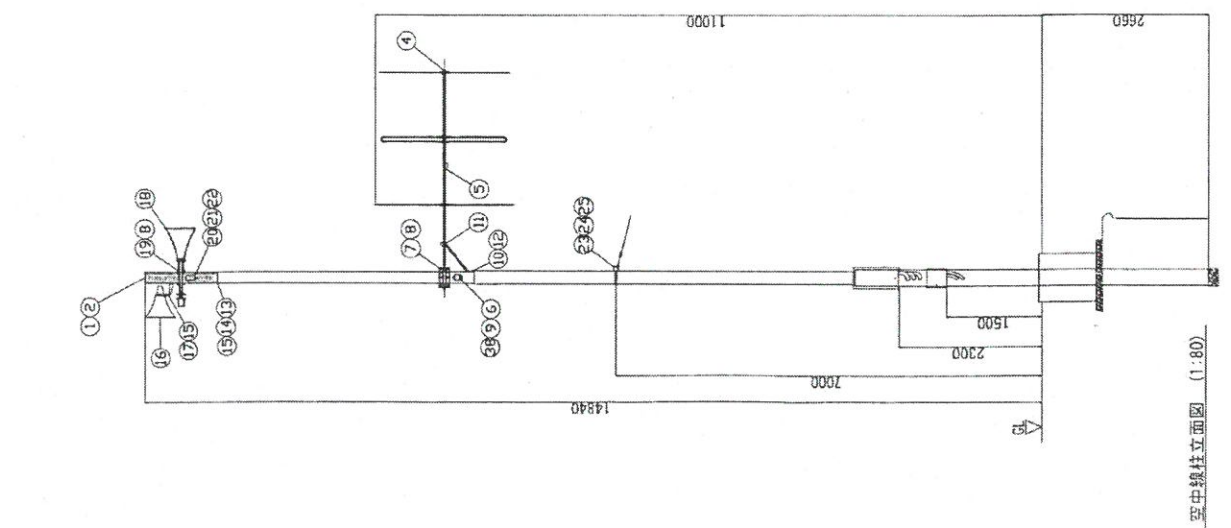
※1: 増設品に付く場合は、増設品と付くものをすべて記載する。増設品により増設される場合は、増設品を記載する。
 ※2: 増設品より引出される場合は、水切をつけ、中央部に水切を設ける。増設品を記載する。
 ※3: 増設品の増設品に付く場合は、増設品を記載する。
 ※4: 公認品以外の増設品に付く場合は、増設品を記載する。



拡声送受信拡声子高取付図 (1:20)



基礎図 (1:30)



空中線柱立面図 (1:80)

入札方式 制限付一般競争入札（申請入札同時方式）
 発注案件名称 羽曳野市防災行政無線（同報系）デジタル化整備工事
 開札執行日時 2018/04/19 09：50

入札結果一覧

業者名	第1回	摘要
	金額	
扶桑電通株式会社	324,429,000	
株式会社富士通ゼネラル	324,429,000	
株式会社日立国際電気	324,429,000	
株式会社ミライト	324,429,000	
電気興業株式会社	324,429,000	落札候補者（くじ）
富士通ネットワークソリューションズ	324,429,000	
株式会社協和エクシオ	324,429,000	
東芝インフラシステムズ株式会社	324,429,000	

備考

入札結果一覧の金額は、消費税及び地方消費税を含んでいません。
・ 予定価格（税抜き）395,645,000 円
・ 最低制限価格（税抜き）324,429,000 円